

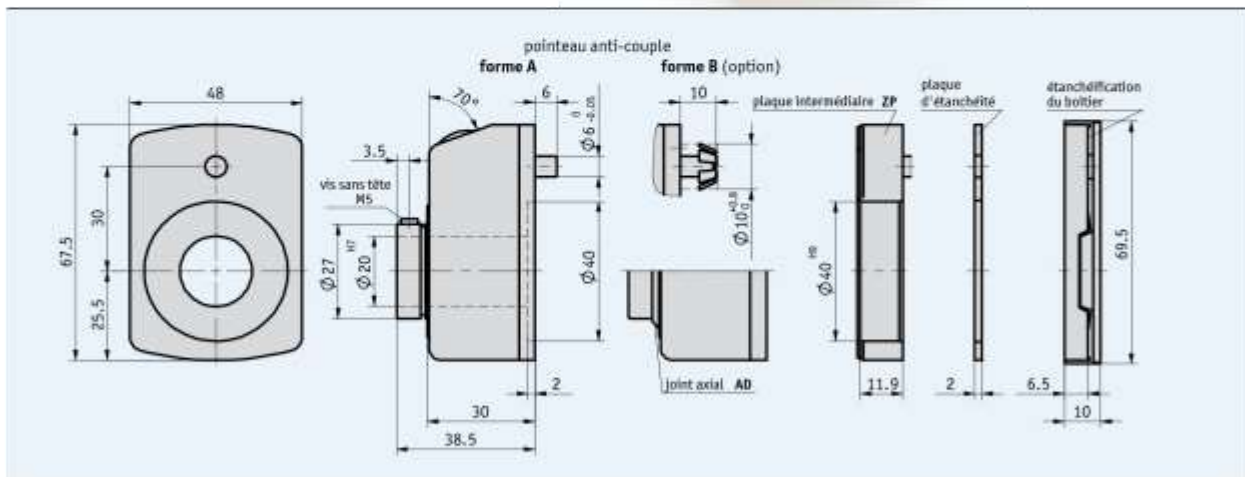
Bonjour,

Pour définir le type de compteur :

- La position de montage (A)
 - L'affichage après 1^{ère} rotation (B) 1/10mm,1mm ?
 - Pas de la vis de butée pour 1 tour compteur (C)
 - Sens horaire ou non (D)
 - Le diamètre de votre arbre (E)
-
- En bas de la feuille, vous pouvez annoter les caractéristiques.
 - Il est possible d'avoir le même type de compteur avec chiffre type commande numérique (à pile)
 - Gérald PERRIN 06 61 46 21 02

Profil

- Dimension la plus utilisée sur le modèle peu encombrant
- Arbre creux jusqu'à 20 mm Ø
- Compteur à 5 décades et lecture détaillée
- Affichage en mm ou inch
- Fonction loupe pour très bonne lisibilité
- Avec arbre d'entraînement acier inox en option
- Joint axial, protection anti-poussière et projections d'eau
- Plaque de serrage (voir accessoires)



Caractéristiques mécaniques

Caractéristiques	Données techniques	Complément
Compteur	5 décades, lecture détaillée	
Hauteur de chiffres	7 mm env.	
Boîtier	plastique, renforcé zinc moulé avec boîte MCM	
Fenêtre de lecture	plastique	verre trempé en option
Poids	0.1 kg	
Température ambiante	+80 °C max.	

■ Vitesse max.

Affichage après 1ère rotation Vitesse max. (tr/min)

$$\text{Formule de la vitesse max.} = \frac{15.000}{\text{Affichage après 1ère rotation}}$$

Siret : 488 512 906 00014 Ape : 294A TVA : FR 684 8851 2906 RCS 488 512 906
SARL au capital de 7622 €

00010	500	(1.500)
00015	500	(1.000)
00020	500	(750)
00025	500	(600)
00030	500	
00040	375	
00050	300	
00060	250	
00080	180	
00100	150	

Nombre de tours >500 tr/min
– faire fonctionner uniquement
pour peu de temps.

Commande

■ ■ ■ **Position de montage**

Indicateurs de position mécaniques numériques appareil de base à 5 décades

afficheur	position de montage				sens de comptage
<p>Lecture détaillée</p>	<p>02</p>	<p>04</p>	<p>06</p>	<p>07</p>	

Remarque : les mises en valeur en orange sont des caractéristiques de commande.

1.1

■ ■ **Tableau de commande**

Caractéristiques	Libellé	Spécification	Complément
Modèle/position de montage	... A	02, 04, 06, 07	voir symboles pour position de montage
Affichage après 1ère rotation	... B	10, 12/5, 15, 15/75, 17/5, 20, 25, 30, 39/375, 40, 50, 60, 78/75, 80, 100 autres sur demande	/5 = valeur math. non affichée
Point décimal	0 C	0 = 00000	
	1	1 = 0000.0	
	2	2 = 000.00	
	3	3 = 00.000	
	4	4 = 0.0000	
Sens de comptage = valeurs croissantes	i D	dans le sens horaire	
	e	dans le sens anti-horaire	
Arbre creux/diamètre en mm	20 E	20 mm \varnothing	
	... VA8, VA10, VA14, VA20		acier inox
	... RH8, RH10, RH12, RH14, RH18		douille de réduction
Boîtier	O F	orange RAL 2004, plastique	
	S GR	noir RAL 9005, plastique grise RAL 7035, plastique	
	FR	rouge feu, plastique	
	MCM	chrome mat, métal	
Joint	OAD G	sans joint supplémentaire	

Siret : 488 512 906 00014 Ape : 294A TVA : FR 684 8851 2906 RCS 488 512 906
SARL au capital de 7622 €



GP-MO – 39 Route du Hohwald - 67140 BARR

Tél : **03 88 08 39 35** Mobile : **06 61 46 21 02** fax :

03 69 20 14 97

Web : www.gp-mo.com – Email : gp-mo@wanadoo.fr

	AD	avec joint axial	
	GD	axe et boîtier étanchéisés	
Plaque intermédiaire	OZP	sans plaque intermédiaire	
	H		
	ZP	avec plaque intermédiaire	non pas avec joint „GD“

■ Clé de commande

